

Eigenschaften

- 3 in 1 - Druckluft-Fernüberwachung-Systeme, Datenlogger und PLC Kontrollsystem für eine detaillierte Analyse
- Plug-and-Play-Gerät mit einem benutzerfreundlichen Interface
- Webbasierte Applikation CAEMS zusammen mit CALMS
- Automatisch generierte Alarime & Warnmeldungen mit E-Mail oder SMS Benachrichtigung mit den Einzelheiten der Störung
- Detaillierte Analyse und Bericht auf Kundenwunsch, einschließlich Einsparpotenzial und Effizienzvergleich aus der CAEMS Wissensdatenbank
- Expansionsmöglichkeiten und Remote-Software-Upgrade
- mehrere Datenexport-Möglichkeiten (CSV, XML)
- verschiedener Zugang für Endkunden und erfahrene CA Partner

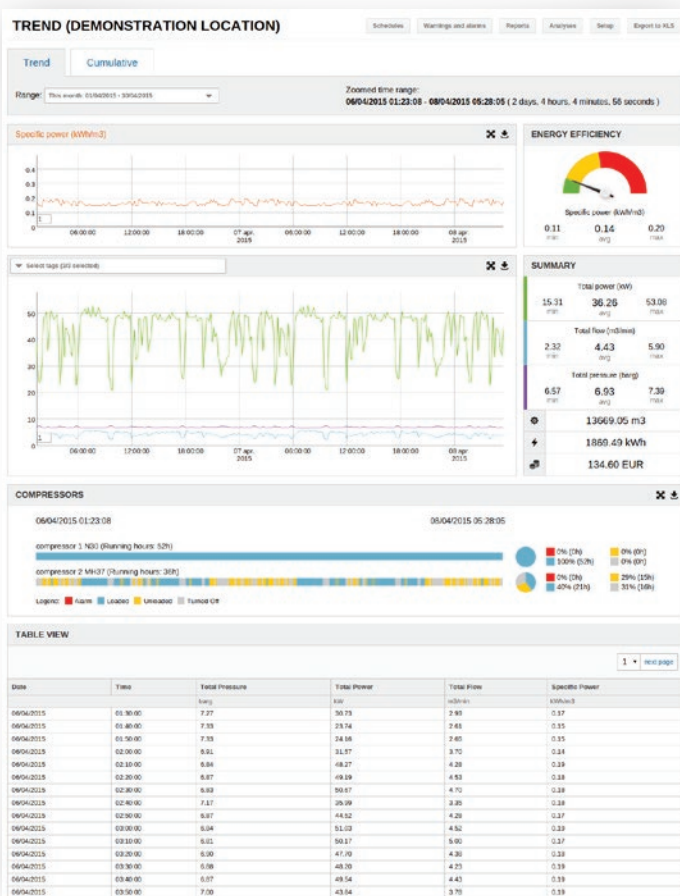
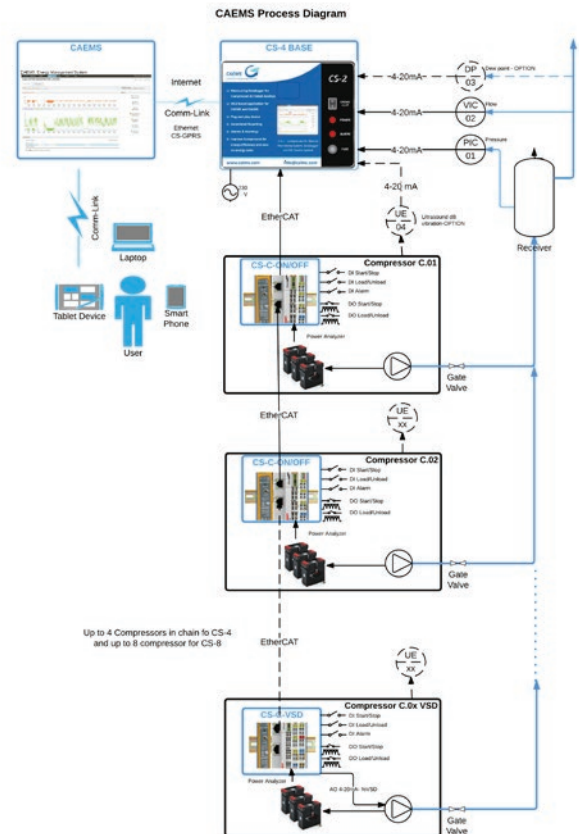


Vorteile

- Optimierung der Energieeffizienz
- Zeit- und Kosteneinsparungen
- Höhere Zuverlässigkeit und längere Lebensdauer ihres Systems und ihrer Maschinen
- Besseres Wissen und Prognose des Energieverbrauchs
- Besseres Umweltprofil
- Verbessertes Investitionsprozess (Energiesysteme)
- Unverzichtbares Instrument für Energiespar-Contracting-Projekte
- Erwerb von Informationen, die für verschiedene Unternehmensbereiche wertvoll sind
- Besserer Ruf bei den Kunden
- Niedrigere CO2-Emissionen

Kontrolle und Überwachung

- Spezifischer Energieverbrauch
- Überwachung & Targeting
- Gezielte Abweichung (Produkt & Energieerzeugung)
- Anzeige der aktuellen Prozessdaten (Druck, Durchfluss, Kraft) jede 5s/5min
- Archiv der Prozessdaten
- Übersicht der aktiven Alarme, Einstellungen und Alarm-Archiv
- Energiequalität -OPTION (Standard EN50160)
- Frequenzabweichungen
- Spannungsabweichungen, Einbrüche, Störungen, Ungleichheiten
- Überspannungen und schnelle Spannungsänderungen
- Flimmer-Intensität
- Oberwellen



Analysen

- Tarifanalyse
- Analyse für Profit- und Kostenstellen
- Kosten- und CO2-Emissions-Analyse pro Produkt-Leistung

Was können Sie erwarten?

- Durchschnittliche erwartete Einsparungen um 5 bis 10 % und noch höher bei schlecht instandgehaltenen Systemen
- Direkte Unterstützung bei der Umsetzung und Ergebnisinterpretation
- Entdecken sie die Potenziale in ihrem Geschäftsprozess
- Besserer Ruf bei Angestellten, Kunden und der Gesellschaft